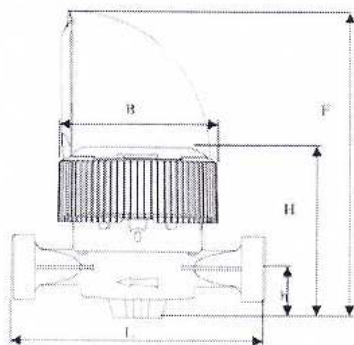


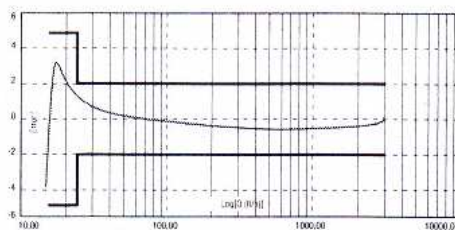


*Egysugaras nedvesen futó vízmérő,  
hideg (30C°)  
Védő folyadékos számláló védelem.  
Az 1/2"-os mérők 110 mm,  
a 3/4"-os pedig 130 mm-es beépítési  
méretben készül.  
Vízszintes és függőleges helyzetben is  
beépíthető.  
MID hitelesítéssel.*

Méret	mm	13	20	25
		1/2"	3/4"	1"
Megfelelőségi osztály MID 2004/22/EC		R ( Q3/Q1) <= 200H - <= 100V		
Q3	m3/h	2,5	4,0	6,3
Q4	m3/h	3,3	5,0	7,9
<b>R160</b>				
Q1	l/h	15,6	25	N.A
Q2	l/h	25	40	N.A
<b>R100</b>				
Q1	l/h	25	40	63
Q2	l/h	40	64	100,8
Indulási érzékenység	l/h	4-5	7-9	16-18
Névleges nyomás	Bar	16	16	16
Max leolvashatóság	m3	100.000	100.000	100.000
Min leolvashatóság	l	0,05	0,05	0,05
Turbina fordulat/liter		29,76	22,83	12,53
Súly	Kg	0,75	0,92	1,25
L	mm	110	130	160
H	mm	92	92	92
F	mm	158	158	158
h	mm	25,51	25,51	28
B	mm	86	86	86



Typical error curve



Headloss diagram

