

Kompakt, egysugaras hőmennyiségmérő



- Visszáramlás érzékelés
- Dinamikus hőmérséklet érzékelő 2/60 s
- Ki-, és bemenet valamint a mértékegység beállítható
- Levehető számláló 50 cm-es kábellel (opcionális)
- Kommunikációs interfész, utólag modulárisan bővíthető:
 - wireless M-Bus
 - wireless M-Bus 3 impulzus bemenettel
 - M-Bus
 - M-Bus 3 impulzus bemenettel
 - 2 impulzus kimenet
- Cserélhető elem, 10 éves élettartam
- Külső tápegységre csatlakoztatható

Műszaki adatok

Vízmérő

Mérési mód				
Névleges térfogatáram q_p	m^3/h	0.6	1.5	2.5
Vízszintes induló térfogatáram	l/h	3.5	7.0	10.0
Függőleges induló térfogatáram	l/h	4.0	7.0	10.0
Minimális térfogatáram q_i	l/h	24	60	100
Maximális térfogatáram q_s	m^3/h	1.2	3.0	5.0
Nyomáscsökkenés q_s	bar	0.155	0.210	0.165
Nyomáscsökkenés q_p	bar	0.660	0.840	0.675
Névleges átmérő	mm	DN15	DN15	DN20
Csatlakozás menet	inch	G3/4B	G3/4B	G1B
Hossz	mm	110	110	130
Dinamikus hatókör q_i/q_p		1:25		
Pontossági osztály (MID)		3		
Névleges nyomás PN	bar	16		
Mérési hőmérséklet / fűtés	°C	15-90		
Mérési hőmérséklet / hűtés (q_p 1,5 és 2,5)	°C	5-50		
Energia kijelzés		10 kWh alatti fogyasztásnál beállítható		
Beszereleési pozíció		Vízszintesen vagy függőlegesen		
Védelmi osztály		IP65		
Folyadék		Víz / Víz, propilén-glikol vagy etilén-glikol 20%, 30%,40% vagy 50% százalékarányú keveréke ≤10 kWh teljesítményig a típus és a glikol koncentráció állítható		

Számláló

Fűtési hőmérséklet	°C	0-90
Hűtési hőmérséklet (q_p 1,5 és 2,5)	°C	0-50
Környezeti hőmérséklet	°C	5-55 / 95% relatív páratartalom
Szállítási hőmérséklet	°C	-25-70 (max. 168 óra)
Raktározási hőmérséklet	°C	-25-55
Hőmérséklet különbség tartomány / fűtés $\Delta\theta$	K	3-100
Hőmérséklet különbség tartomány / hűtés $\Delta\theta$	K	-3- -50
Minimum hőmérséklet különbség / fűtés $\Delta\theta$	K	> 0.05
Minimum hőmérséklet különbség / hűtés $\Delta\theta$	K	< -0.05
Minimum hőmérséklet különbség $\Delta\theta$ HC fűtés/hűtés	K	> 0.5/< -0.5
Hőmérséklet felbontás	°C	0,01
Dinamikus hőmérséklet mérési ciklus	s	2/60 s
Kijelző		LCD 8 Digit + speciális karakterek
Tizedes kijelzés		3 digit
Egységek		MWh, kW, m^3 , m^3/h (kWh, GJ, l, l/h, MW, MMBTU, Gcal). Az energia mértékegység ≤10 kWh-ig állítható
Interfész		Optikai interface (M-Bus protokoll) Opcionális: wireless M-Bus + 3 impulzus bemenet M-Bus, M-Bus+ 3 impulzus bemenet, 2 impulzus kimenet
Tápellátás		Cserélhető 3V Lithium elem; minden modell rendelkezik 3V Power Pack előkészítéssel (230V/24V)
Elem élettartam		10 év
Adattárolás		Nem felejtő memória (NVRAM)

Adatkiolvasás		Választható éves leolvasási dátum; 15 havi éves és féléves értékek kijelzőn, és wireless M-Bus-on; 24 havi és félhavi értékek optikai interfészen és M-Bus-on keresztül
2 tarifa regisztráció		Egyedileg állítható; energiaérték és idő hozzáadás
Maximum értékek tárolása		Átfolyás és energia
Védettségi osztály		IP 65
CE		Igen
Elektromágneses interfész		EN1434

Hőmérő szenzorok (2 vezetékes technika)

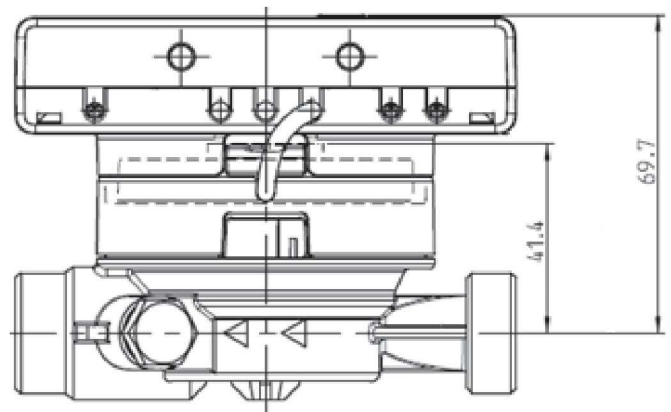
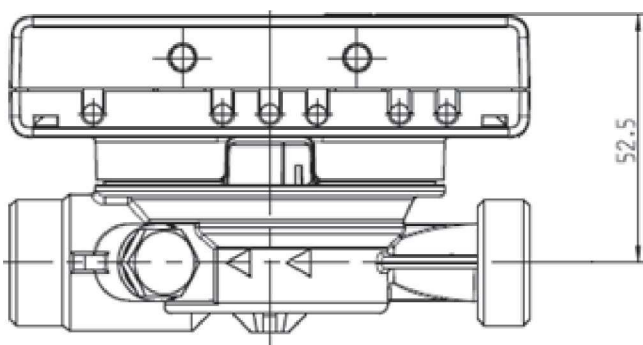
Precíziós platina érzékelő		Pt 1000
Méreték	mm	5; 5.2; 6; AGFW 27.5; 38; needle sensor 3.5 x 75
Kábel hossz	m	1.5; 3; 6
Telepítési pont		Asszimmetrikus; szimmetrikus

Súly

Alap készülék	q _p	0.6/1.5	2.5
Nem leszedhető számlálóval	kg	0.755	0.795
Leszedhető számlálóval	kg	0.840	0.880

Méreték

Alap készülék	q _p	0.6/1.5	2.5
Impulzus kábel hossz (csak a szétválasztható változatnál)	m	0.50	
Mérőház (Magasság x Szélesség x Mélység)	mm	75 x 110 x 34.5	
Csatlakozó menet		G3/4", DN15	G1" DN20



HEAD LOSS

